

Trụ đèn trang trí / Decorative lamp post

Tên gọi:

D2A8NC1

Mô tả đặc điểm:

- Cao: 3100mm, hoặc theo yêu cầu.
- Vật liệu: Đế gang DV02; Thân nhôm định hình; Chùm tay nhôm CT08
- Số lượng đèn/1 trụ: 2 đến 3 đèn
- Đui sứ E27
- Các khớp nối gia công chính xác và được liên kết bằng bu lông chìm
- Màu sơn: Đen, hoặc theo yêu cầu.

Item:

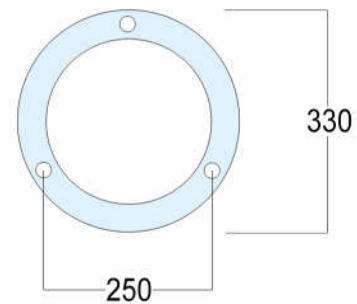
D2A8NC1

Specifications:

- Height: 3100mm, or as requested.
- Materials: Base plate made of cast iron; The arm of lamp post and post trunk made of aluminium
- Lamps per post: 2 to 3 lamps
- E27 lampholder
- Easy for mounting accessories and maintenance
- Colors: Black, or as requested.



Đèn cầu Ø350/Ø400 trắng đục
Ø350/Ø400 Opal



3 Bu lông móng M14x500mm
3 Anchoring rods M14x500mm